

DOMETIC

HEATING

ACCESSORIES

EN Manifold for AF and DF Series Furnaces

Service Kit Instructions

USA & CANADA

Service Office
Dometic Corporation
5155 Verdant Drive
Elkhart, IN 46516

Service Center & Dealer Locations

Visit: www.dometic.com

WARNING: If the information in this manual is not followed exactly, a fire or explosion may result, causing property damage, personal injury, or death.

- Do not store or use gasoline or other flammable vapors and liquids in the vicinity of this or any other appliance.
- **WHAT TO DO IF YOU SMELL GAS**
 - Do not try to light any appliance.
 - Do not touch any electrical switch.
 - Do not use any phone in your recreational vehicle.
 - Clear the recreational vehicle of all occupants.
 - Turn off the gas supply tank valve(s) or main gas supply.
 - Immediately call your gas supplier for instructions.
 - If you cannot reach your gas supplier, call the fire department.
- Have the gas system checked and leakage source corrected by a qualified installer, service agency, manufacturer or dealer, or the gas supplier.

These Service Kit Instructions (SKI) contain important supplementary information or notifications for the manifold. It is not intended to provide all information, instruction, and/or safety messaging related to the product. For complete information, refer to the product manuals.

Contents	Service Kit 35712	OEM 35200
Manifold	1	20
Grommet	1	20
Warning Sticker	1	20
Service Kit Instruction	1	1

Recommended Tools

3/4 in. Torque Wrench	Phillips Screwdriver
-----------------------	----------------------

1 Explanation of Symbols and Safety Instructions

This SKI has safety information and instructions to help you eliminate or reduce the risk of accidents and injuries.

1.1 Recognize Safety Information

! This is the safety alert symbol. It is used to alert you to potential physical injury hazards. Obey all safety messages that follow this symbol to avoid possible injury or death.

1.2 Understand Signal Words

A signal word will identify safety messages and property damage messages, and it will indicate the degree or level of hazard seriousness.

! WARNING

Indicates a hazardous situation that, if **not** avoided, could result in death or serious injury.

NOTICE: Used to address practices **not** related to physical injury.

2 Installation

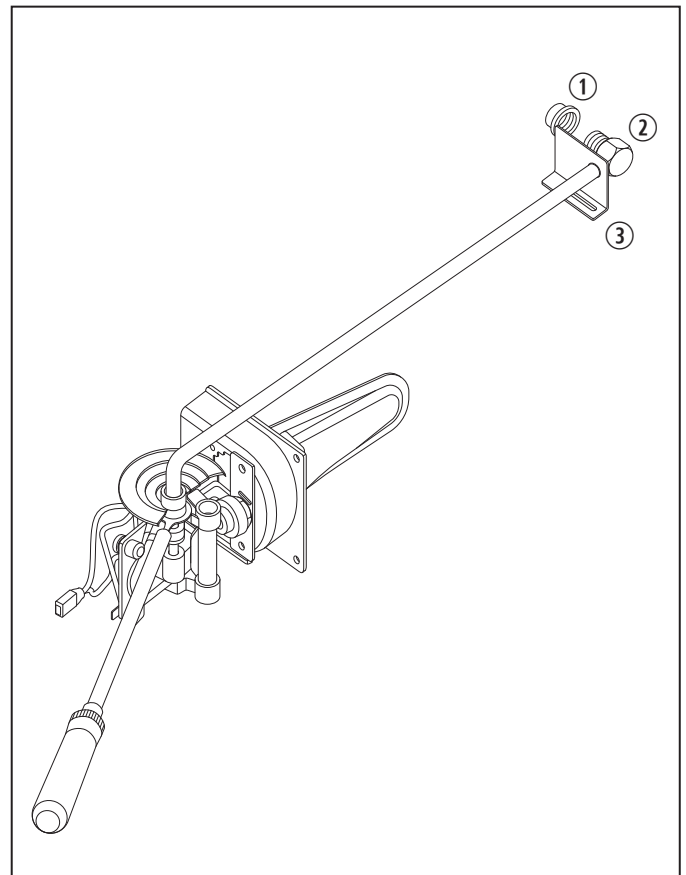
⚠ WARNING: ELECTRICAL SHOCK, FIRE, EXPLOSION, AND/OR CARBON MONOXIDE HAZARD. Failure to obey the following warnings could result in death or serious injury:

- Use only Dometic replacement parts and components that are specifically approved for use with the appliance.
- Avoid improper installation, adjustment, alterations, service, or maintenance of the appliance. Service and maintenance **must** be done by a qualified service person only.
- Use care when diagnosing and/or adjusting components on a powered unit.
- Do **not** modify this product in any way. Modification can be extremely hazardous.
- Use a noncorrosive leak detection fluid to test fittings and gas lines for leaks. Do **not** test using matches, candles, or other sources of ignition. Do **not** use a soap and water solution.

NOTICE: Care **must** be taken when connecting the manifold to the gas valve. Do **not** cross-thread the flare fitting or else damage to the fittings could occur. Use the proper tools and apply the correct torque.

This section describes the proper technique to install a manifold on a furnace.

1. If the furnace is installed, turn off the gas supply.
2. Remove the existing grommet from the furnace and discard.



1 Manifold

① Grommet

② Flare Fitting

③ Manifold Bracket

3. Fit the flare fitting from the manifold to the gas valve on the furnace and turn by hand 2-3 times to ensure it is not cross-threaded.
4. Align the manifold bracket with a screw at the back top of the furnace.
5. Remove the screw and use it to secure the manifold bracket to the furnace.
6. Hold the gas valve by hand and tighten the flare fitting to the manifold with a torque wrench to 20–25 lb ft (27–34 Nm).
7. Place the “Warning! Not a Handle” sticker on the furnace near the manifold.
8. Turn on the gas supply.
9. Check the connection for gas leaks using a non-corrosive leak detection fluid.
10. Fasten the rubber grommet supplied with the kit to the furnace.



ACCESSOIRES CHAUFFAGE

FR Manifold pour les chaudières des séries AF et DF

Instructions pour l'ensemble de réparation

ÉTATS-UNIS ET CANADA

Bureau de service
Dometic Corporation
5155 Verdant Drive
Elkhart, IN 46516

Liste des centres de service et des revendeurs

Visitez : www.dometic.com

AVERTISSEMENT : Le non-respect rigoureux des consignes énoncées dans ce manuel peut entraîner un incendie ou une explosion causant des dommages matériels, des blessures ou la mort.

- **N'entreposez pas et n'utilisez pas de l'essence ou d'autres vapeurs ou liquides inflammables à proximité de cet appareil ou de tout autre.**
- **QUE FAIRE EN CAS D'ODEUR DE GAZ**
 - Ne pas essayer d'allumer un quelconque appareil.
 - Ne toucher aucun interrupteur électrique.
 - Ne pas utiliser de téléphone dans votre véhicule récréatif.
 - Évacuer tous les occupants du véhicule récréatif.
 - Fermer le gaz au réservoir ou à l'alimentation en gaz réseau.
 - Communiquer immédiatement avec le fournisseur de gaz pour recevoir ses instructions.
 - S'il est impossible de joindre votre fournisseur de gaz, appeler les pompiers.
- **Faire vérifier le circuit de gaz et réparer l'origine de la fuite par un installateur qualifié, un centre de réparation, le fabricant ou le revendeur, ou le fournisseur de gaz.**

Ces instructions de l'ensemble de réparation contiennent des informations ou des avis complémentaires importants pour le manifold. Elles ne sont pas destinées à fournir toutes les informations et instructions et tous les messages relatifs à la sécurité pour le produit. Pour obtenir des informations complètes, consultez les manuels du produit.

Table des matières	Ensemble de réparation 35712	OEM 35200
Manifold	1	20
CEillet	1	20
Autocollant d'avertissement	1	20
Instructions pour l'ensemble de réparation	1	1

Outils recommandés

3/4 po clé dynamométrique | Tournevis cruciforme

1 Explication des symboles et consignes de sécurité

Ces instructions de l'ensemble de réparation contiennent des consignes de sécurité et des instructions pour aider l'utilisateur à éliminer ou réduire le risque d'accidents et de blessures.

3. Installez le raccord évasé du manifold sur le robinet de gaz de la chaudière et tournez-le à la main 2 ou 3 fois pour vous assurer qu'il n'est pas faussé.
4. Alignez le support du manifold avec une vis située à l'arrière et en haut de la chaudière.
5. Retirez la vis et utilisez-la pour fixer le support du manifold à la chaudière.
6. Tenez le robinet de gaz à la main et serrez le raccord évasé sur le manifold avec une clé dynamométrique à 20-25 lb pi (27-34 Nm).
7. Placez l'autocollant « Attention! Ceci n'est pas une poignée! » sur la chaudière près du manifold.
8. Ouvrez l'alimentation en gaz.
9. Vérifiez s'il y a des fuites de gaz avec un liquide détecteur de fuites non corrosif.
10. Fixez à la chaudière l'œillet en caoutchouc fourni avec la chaudière.