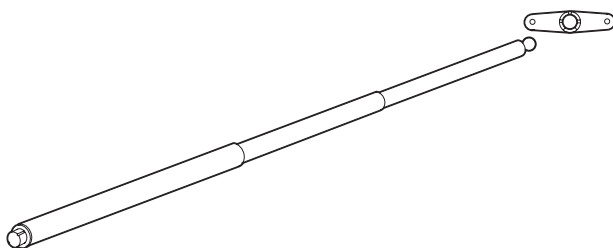




PIÈCES DES AUVENTS TRIMLINE



3309790.008

FR

Chevron du centre

Manuel d'installation.....2

 **AVERTISSEMENT**

Cancer et effets nocifs sur la reproduction
www.P65Warnings.ca.gov

REVISION A Form No. 3309881.005 05/22 | ©2022 Dometic Corporation
RÉVISION A Document n° 3310572.000 05/22 | ©2022 Dometic Corporation

EN
FR

Liste des centres de service et des revendeurs

Consultez : www.dometic.com

Veillez lire attentivement ces instructions et suivre tous les avertissements, instructions et directives inclus dans ce manuel du produit afin de vous assurer que vous installez, utilisez et entretenez le produit correctement à tout moment. Ces consignes DOIVENT être conservées avec ce produit.

En utilisant le produit, vous confirmez par la présente que vous avez lu attentivement tous les avertissements, consignes et directives et que vous comprenez et acceptez de respecter les conditions générales énoncées dans le présent document. Vous acceptez d'utiliser ce produit uniquement pour l'usage et l'application prévus et conformément aux instructions, directives et avertissements figurant dans ce manuel du produit ainsi qu'en accord avec toutes les lois et réglementations applicables. Le fait de ne pas lire et de ne pas suivre les instructions et les avertissements énoncés dans le présent document peut entraîner des blessures pour vous-même et pour d'autres personnes, des dommages à votre produit ou des dommages à d'autres biens situés à proximité. Ce manuel du produit, y compris les instructions, les directives et les avertissements, ainsi que la documentation connexe, peut faire l'objet de modifications et de mises à jour. Pour obtenir des informations à jour sur les produits, veuillez consulter www.dometic.com.


Sommaire

1	Explication des symboles et consignes de sécurité	2
1.1	Reconnaître les consignes de sécurité	2
1.2	Comprendre les mots-indicateurs	2
1.3	Directives supplémentaires	2
1.4	Messages de sécurité d'ordre général	3
2	Utilisation prévue	3
3	Renseignements généraux	3
4	Installation	3
5	Mise au rebut	4
	Garantie limitée de un an	4

1 Explication des symboles et consignes de sécurité


Ce manuel contient des consignes de sécurité et des directives pour aider l'utilisateur à éliminer ou réduire le risque d'accidents et de blessures.


1.1 Reconnaître les consignes de sécurité


 **C'est le symbole d'alerte à la sécurité.** Il est utilisé pour signaler des risques de blessures. Respectez tous les messages de sécurité qui suivent ce symbole pour éviter les risques de blessures ou de mort.

1.2 Comprendre les mots-indicateurs

Un mot-indicateur identifie les messages de sécurité et les messages liés aux dégâts matériels, et signale aussi le degré ou niveau de gravité du danger.

 **DANGER!**
Indique une situation dangereuse qui, si elle **n'est pas** évitée, causera la mort ou des blessures graves.

 **AVERTISSEMENT**
Indique une situation dangereuse qui, si elle **n'est pas** évitée, peut causer la mort ou des blessures graves.

 **ATTENTION**
Indique une situation dangereuse qui, si elle **n'est pas** évitée, peut causer des blessures légères ou modérées.

AVIS : Utilisé pour signaler des pratiques **non** liées à une blessure physique.

 Fournit des renseignements supplémentaires qui ne concernent pas les risques de blessures.

1.3 Directives supplémentaires

Pour réduire les risques d'accident et de blessure, veuillez respecter les directives suivantes avant d'installer cet appareil :

- Lisez et suivez toutes les consignes de sécurité et les instructions.
- Lire et comprendre ces instructions avant d'installer ce produit.
- L'installation doit se conformer à tous les codes locaux ou nationaux applicables, y compris la toute dernière édition des normes suivantes :

États-Unis

- ANSI/NFPA 1192, Code des véhicules récréatifs

Canada

- CSA Z240 RV Series, véhicules récréatifs

1.4 Messages de sécurité d'ordre général

⚠ AVERTISSEMENT : RISQUE DE CHOC OU D'ÉCRASEMENT. Le non-respect de ces avertissements pourrait entraîner de graves blessures, voire la mort :

- Utilisez uniquement des pièces et composants de rechange Dometic spécifiquement approuvés pour une utilisation avec cet appareil.
- Évitez l'installation, le réglage, les altérations, les réparations ou l'entretien inappropriés de l'appareil. Les réparations et la maintenance **doivent** être confiées à un agent technique qualifié.
- **Ne** modifiez **pas** ce produit d'une quelconque manière. Une modification peut être extrêmement dangereuse.

2 Utilisation prévue

Le chevron du centre (ci-après appelé « chevron ») est conçu pour appliquer une tension ferme et égale au tissu de l'auvent pour en augmenter la stabilité lors de l'utilisation d'un auvent de véhicule récréatif (VR) lors de vents modérés. Ce chevron n'est approprié que pour l'utilisation et l'application prévues conformément aux présentes directives.

Ce manuel fournit les informations requises pour l'installation adéquate et le bon fonctionnement du chevron. Une mauvaise installation ou un mauvais fonctionnement ou entretien entraîneront des performances insatisfaisantes et possiblement, une panne. Le fabricant décline toute responsabilité en cas de blessure ou de dommage au produit résultant de :

- Assemblage ou connexion incorrects
- Un entretien ou une utilisation incorrects de pièces détachées autres que les pièces détachées d'origine fournies par le fabricant

- Une altération du produit sans la permission expresse du fabricant
- Une utilisation à d'autres fins que celles décrites dans ce manuel

Dometic se réserve le droit de modifier l'apparence et les spécifications des produits.

3 Renseignements généraux

i Les images utilisées dans ce document sont uniquement fournies à titre de référence. Les composants et leur emplacement peuvent varier selon le modèle. Les mesures peuvent varier de $\pm 0,38$ po (10 mm).

Dometic recommande l'utilisation des outils et du matériel suivants pour l'installation du chevron.

Pièces fournies	Quantité
Chevron	1
Support de montage pour boule	1
Vis	2

Outils recommandés	
Perceuse	Tournevis cruciforme
Mèche de forage 9/64 po	Agent d'étanchéité à base de silicone
Marqueur	

4 Installation

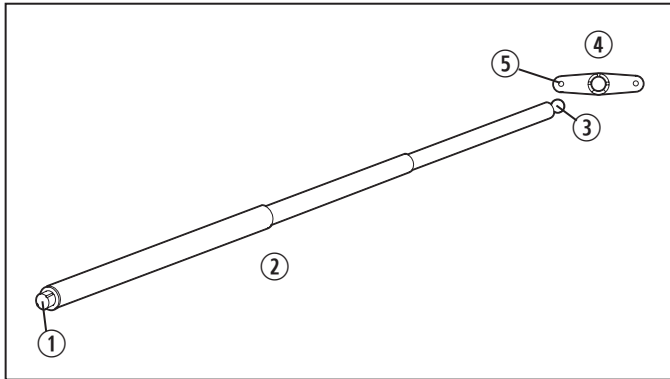
⚠ AVERTISSEMENT : RISQUE D'INCENDIE ET/OU DE DÉCHARGE ÉLECTRIQUE.

S'assurer qu'il n'y a pas d'obstacles (fils électriques, tuyaux, etc.) à l'intérieur du mur du VR à l'emplacement de l'installation avant de percer ou de couper dans le VR. Le non-respect de cet avertissement pourrait entraîner de graves blessures, voire la mort.

Cette section décrit comment installer un chevron sur un auvent Trimline installé sur un VR.

1. Couper l'arrivée de gaz.
2. Couper l'alimentation 120 V c.a. du VR.

3. Débrancher la borne positive (+) 12 V c.c. de la batterie.
4. Ouvrir l'auvent complètement.



1 Composants du chevron

- | | |
|------------------|---------------------------------|
| ① Bouton | ④ Support de montage pour boule |
| ② Chevron | ⑤ Vis |
| ③ Embout à boule | |

5. Placer le support de montage pour boule 0,3 po (8 mm) sous le rail de l'auvent au centre du sac de rangement de l'auvent.
 - i** Voir le manuel du produit pour l'emplacement des composants de l'auvent.
6. Marquer l'emplacement des vis.
7. Percer deux trous pilotes de 9/64 po.
8. Remplir les trous de vis avec un agent d'étanchéité à base de silicone.
9. Fixer le support de montage pour boule à l'emplacement de l'installation avec les vis.
10. Faire entrer l'embout à boule du chevron dans le support de montage pour boule.
11. Tourner le chevron pour le raccourcir à la longueur souhaitée.
12. Faire entrer le bouton dans le coupleur de joint au centre du rail principal de l'auvent.
13. Appliquer une tension sur les tiges de l'auvent et tourner le chevron jusqu'à ce qu'il se verrouille et reste en place.

5 Mise au rebut



Placer les matériaux d'emballage dans les bacs de recyclage appropriés, si possible. Consulter un centre de recyclage local ou un revendeur spécialisé pour en savoir plus sur l'élimination du produit conformément à toutes les réglementations nationales et locales applicables.

GARANTIE LIMITÉE DE UN AN

GARANTIE LIMITÉE DE UN AN DISPONIBLE À DOMETIC.COM/EN-US/TERMS-AND-CONDITIONS-CONSUMER/WARRANTY.

POUR TOUTE QUESTION OU POUR OBTENIR UNE COPIE GRATUITE DE LA GARANTIE LIMITÉE, CONTACTEZ :

DOMETIC CORPORATION
 CENTRE DE SERVICE À LA CLIENTÈLE
 5155 VERDANT DRIVE
 ELKHART, INDIANA, 46516 É.-U.
 1 800 544-4881

dometic.com

**VOTRE
REVENDEUR
LOCAL**

dometic.com/dealer

**VOTRE
ASSISTANCE
LOCALE**

dometic.com/contact

**VOTRE
BUREAU DE
VENTES LOCAL**

dometic.com/sales-offices
