

DOMETIC

HEATING

WATER HEATERS

EN L.P. Gas Water Heater Door Conversion

Service Kit Instructions

USA & CANADA
Service Office
Dometic Corporation
5155 Verdant Drive
Elkhart, IN 46516

Service Center & Dealer Locations
Visit: www.dometic.com

These Service Kit Instructions (SKI) contain important supplementary information or notifications for the L.P. Gas Water Heater. It is not intended to provide all information, instruction, and/or safety messaging related to the product. For complete information, refer to the product manuals.

L.P. Gas Water Heater Models

WH-6GA	WH-9GEA
WH-6GEA	

Kit Contents	Description
94900 or 94859	6 Gallon Water Heater Door, Black or 6 Gallon Water Heater Door, White
94871	Corner Brackets
94963	Service Kit Instructions


Recommended Tools

Caulk or Butyl Tape	Screwdriver/Bit
---------------------	-----------------

1 Explanation of Symbols and Safety Instructions


This manual has safety information and instructions to help you eliminate or reduce the risk of accidents and injuries.

1.1 Recognize Safety Information

 **This is the safety alert symbol.** It is used to alert you to potential physical injury hazards. Obey all safety messages that follow this symbol to avoid possible injury or death.

1.2 Understand Signal Words

A signal word will identify safety messages and property damage messages, and it will indicate the degree or level of hazard seriousness.

 **WARNING**
Indicates a hazardous situation that, if **not** avoided, could result in death or serious injury.

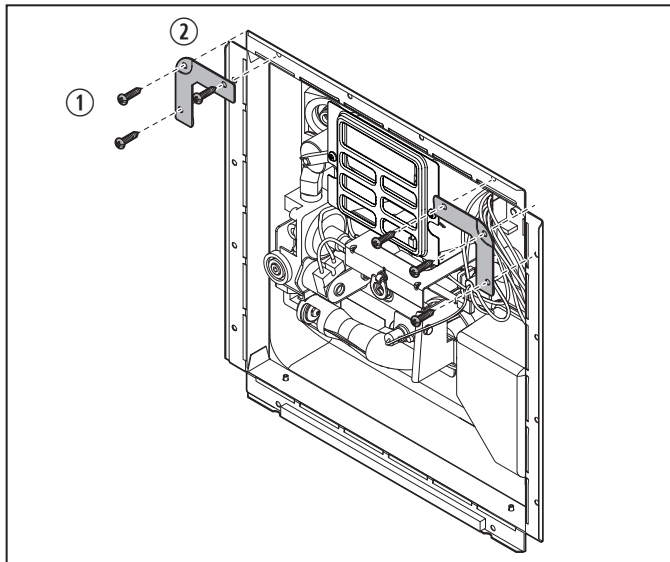
2 Installation

⚠ WARNING: ELECTRICAL SHOCK, FIRE, AND/OR EXPLOSION HAZARD.

Use care when diagnosing and/or adjusting components on a powered unit. Failure to obey this warning could result in death or serious injury.

2.1 Removing the Existing Door Hardware

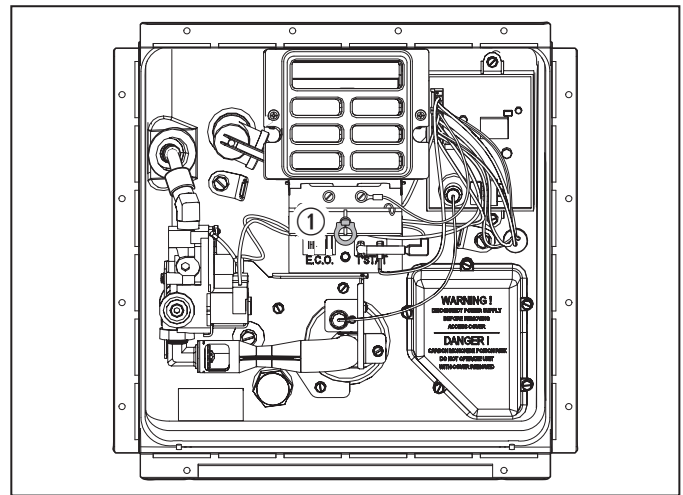
This section describes the proper technique to remove the existing door corner brackets and center latch.



1 Removing the Brackets

- ① Screw ② Corner Bracket

1. Shut off the gas supply, disconnect the 120 VAC power from RV, and disconnect the positive (+) 12 VDC terminal from supply battery.
2. Remove the existing top-left and top-right corner brackets. Retain the screws.
3. Remove any damaged caulk from where the corner brackets were removed.



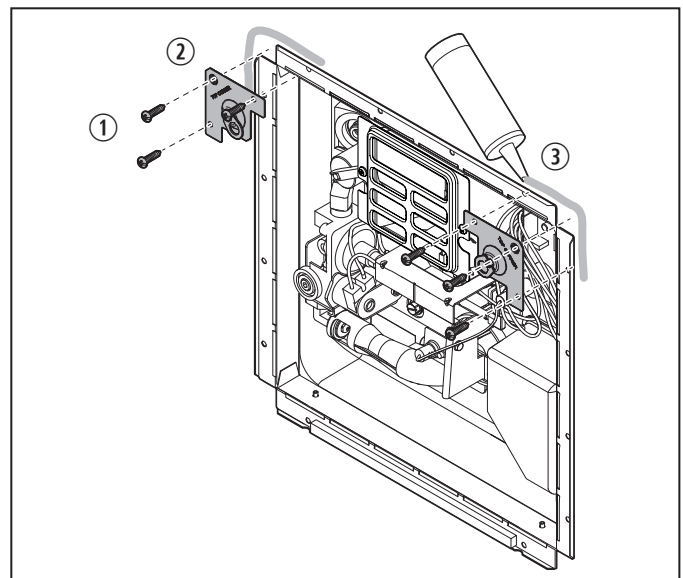
2 Removing the Center Latch

- ① Center Latch

4. Placing your finger behind the center latch, press outward until the center latch pops out.

2.2 Installing the Latch Brackets

This section describes the proper technique to install the corner brackets required for a replacement door.



3 Installing the Latch Brackets

- ① Screws ③ Caulk
② Corner Bracket

1. Apply caulk or butyl tape to the top-right and top-left corners where the corner brackets were removed.
2. Use the retained screws to secure the new corner brackets.



CHAUFFAGE CHAUFFE-EAU

FR Conversion de la porte du chauffe-eau à gaz P.L.

Instructions de l'ensemble de réparation

ÉTATS-UNIS ET CANADA

Bureau de service
Dometic Corporation
5155 Verdant Drive
Elkhart, IN 46516

Liste des centres de service et des revendeurs

Visiter : www.dometic.com

Ces instructions de l'ensemble de réparation contiennent des informations ou des avis complémentaires importants pour le chauffe-eau à gaz P.L. Elles ne sont pas destinées à fournir toutes les informations et instructions et tous les messages relatifs à la sécurité pour le produit. Pour obtenir des informations complètes, consulter les manuels du produit.

Modèles de chauffe-eau à gaz P.L.

WH-6GA

WH-9GEA

WH-6GEA

Contenus de l'ensemble

Description

94900 ou 94859	Porte noire pour chauffe-eau de 6 gallons ou Porte blanche pour chauffe-eau de 6 gallons
94871	Supports de coin
94963	Instructions de l'ensemble de réparation

Outils recommandés

Mastic ou ruban de caoutchouc butyle

Tournevis/Mèches

1 Explication des symboles et consignes de sécurité

Ce manuel contient des consignes de sécurité et des directives pour aider l'utilisateur à éliminer ou réduire le risque d'accidents et de blessures.

1.1 Reconnaître les consignes de sécurité

⚠ C'est le symbole d'alerte à la sécurité. Il est utilisé pour signaler des risques de blessures. Respectez tous les messages de sécurité qui suivent ce symbole pour éviter les risques de blessures ou de mort.

1.2 Comprendre les mots-indicateurs

Un mot-indicateur identifie les messages de sécurité et les messages liés aux dégâts matériels, et signale aussi le degré ou niveau de gravité du danger.

⚠ AVERTISSEMENT

Indique une situation dangereuse qui, si elle n'est **pas** évitée, peut causer la mort ou des blessures graves.

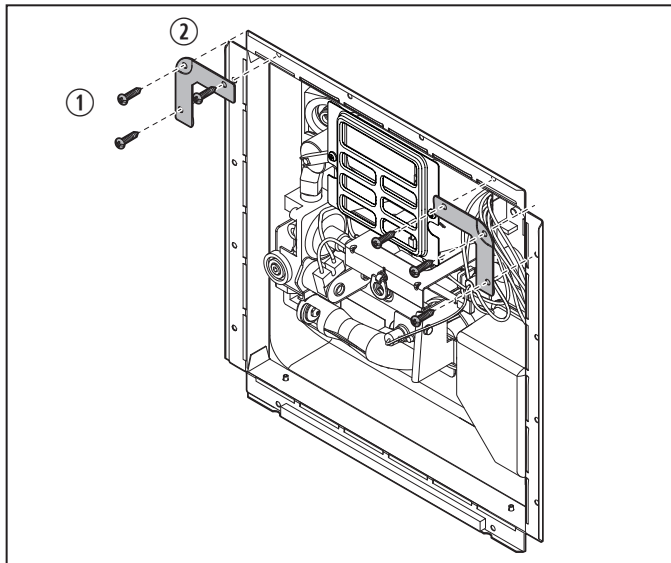
1 Installation

⚠ AVERTISSEMENT : RISQUE DE DÉCHARGE ÉLECTRIQUE, D'INCENDIE OU D'EXPLOSION.

Faites attention lors du diagnostic ou du réglage des composants d'un appareil électrique. Le non-respect de cet avertissement pourrait entraîner de graves blessures, voire la mort.

1.1 Retirer la quincaillerie de la porte existante

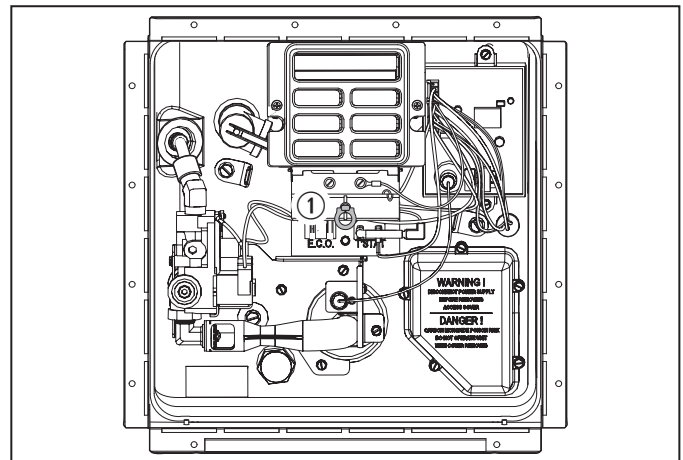
Cette section décrit la bonne technique pour retirer les supports de coins existants de la porte ainsi que le verrou central.



1 Retirer les supports

- ① Vis
- ② Support de coin

1. Couper l'alimentation en gaz, couper l'alimentation de 120 V c.a. du VR et débrancher la borne positive (+) 12 V c.c. de la batterie d'alimentation.
2. Retirer les supports du coin supérieur gauche et du coin supérieur droit. Garder les vis.
3. Retirer tout mastic endommagé de l'endroit où les supports de coin ont été retirés.



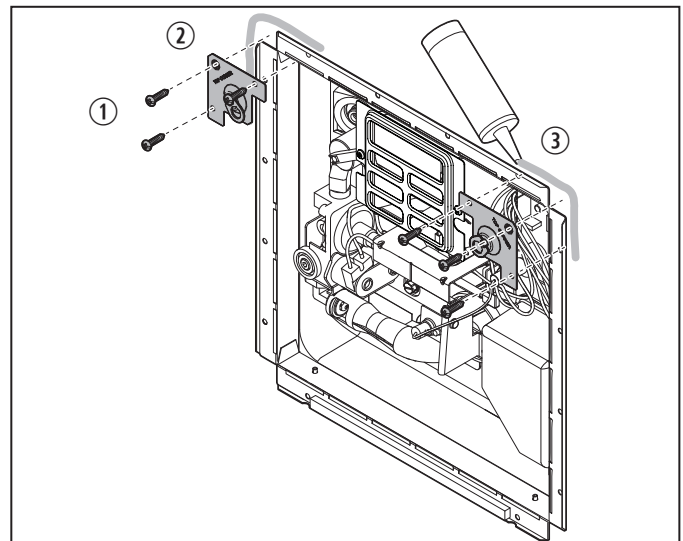
2 Retirer le verrou central

- ① Verrou central

4. Placer votre doigt derrière le verrou central et appuyer vers l'extérieur jusqu'à ce que le verrou central se détache.

1.2 Installer les supports du verrou

Cette section décrit la bonne technique pour installer les supports de coin requis pour la porte de rechange.



3 Installer les supports du verrou

- ① Vis
- ② Support de coin
- ③ Mastic

1. Appliquer le mastic ou le ruban de caoutchouc butyle sur les coins supérieur droit et gauche à l'endroit où les supports de coin ont été retirés.
2. Utiliser les vis gardées pour fixer les nouveaux supports de coin.