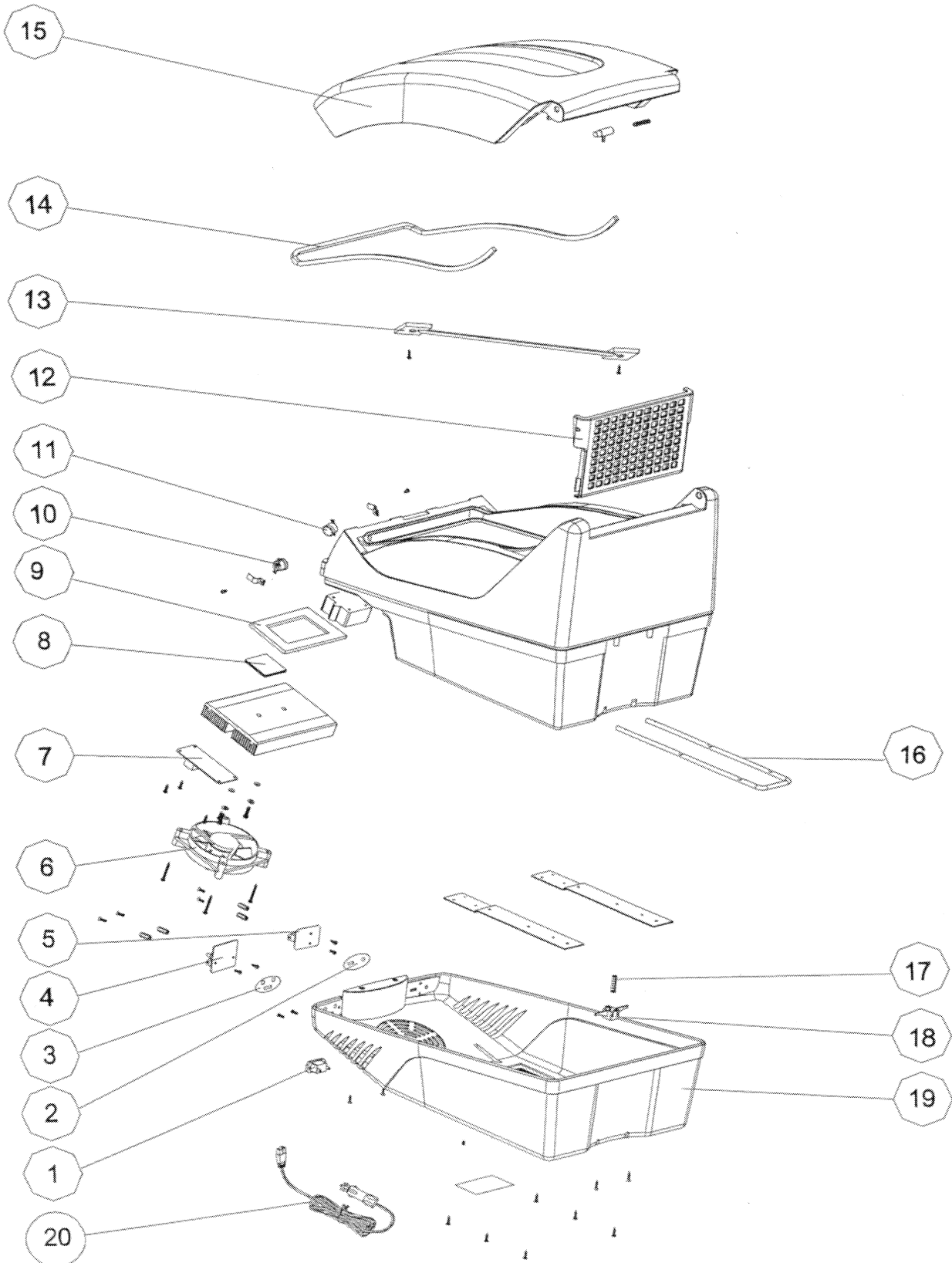


Teileliste / Parts für / for TB-15G-12



E.-Teile / Parts

für / for

TB-15G-12



Pos. Nr.	Marking in English	Bezeichnung deutsch	Art.-Nr./ Part.- No.	Stück/ Piece
1.	Power socket	Anschlußbuchse	33-01-1012B1	1
2.	Label battery monitor	Aufkleber Batt.-Wächter	53-021-CTW01A	1
3.	Label switching PCB	Aufkleber Umschaltplatine	53-021-CTW01B	1
4.	Operation PCB	Bedienungsplatine	01-00-021122	1
5.	Batt.- monitor PCB	Batt.-Wächter Umschaltplatine	01-00-021123	1
6.	Brush less fan	Lüfter	11-00-D90SL12	1
7.	Main control PCB	Hauptsteuerplatine	SP-021MAINPCBAS	1
8.	Peltierelement	Peltierelement	03-40-12705A	1
9.	Gasket	Dichtung	42-02-200001505	1
10.	Temp.- switch cold	Temperaturschalter kalt	13-00-CS7R5C	1
11.	Temp.- switch heat	Temperaturschalter warm	13-00-CS785C	1
12.	Separation lattice	Trenngitter	40-021-07AB90	1
13.	Lid holder	Deckelhalteband	40-021-22PA8G	1
14.	Lid gasket	Deckeldichtung	42-01-10107065	1
15.	Lid	Deckel	40-021-01AB8G	1
16.	Fastening rail	Befestigungsschiene	46-021-03SN	1
17.	Fastening rail spring	Feder für Befestigungsschiene	46-021-06SN	1
18.	Fastening rail locking	Arretierung für Befestigungsschiene	40-021-12PC8G	1
19.	Housing lower part	Gehäuseunterteil	40-021-06AB8G	1
20.	DC power cord	Anschlußkabel DC	TK-280SB	1