



COMMANDE DE CLIMATISATION ACCESSOIRES

3314998,000

FR	Kit de chauffage	
	Guide d'installation	2

 AVERTISSEMENT
Cancer et effets néfastes sur la reproduction www.P65Warnings.ca.gov

Adresses du centre de service et des revendeurs

Rendez-vous sur : www.dometic.com

Veillez lire et suivre attentivement l'ensemble des instructions, directives et avertissements figurant dans ce manuel afin d'installer, d'utiliser et d'entretenir le produit correctement à tout moment. Ces instructions DOIVENT rester avec le produit.

En utilisant ce produit, vous confirmez expressément avoir lu attentivement l'ensemble des instructions, directives et avertissements et que vous comprenez et acceptez de respecter les modalités et conditions énoncées dans le présent document. Vous acceptez d'utiliser ce produit uniquement pour l'usage et l'application prévus et conformément aux instructions, directives et avertissements figurant dans le présent manuel, ainsi qu'à toutes les lois et réglementations applicables. En cas de non-respect des instructions et avertissements figurant dans ce manuel, vous risquez de vous blesser ou de blesser d'autres personnes, d'endommager votre produit ou d'endommager d'autres biens à proximité. Le présent manuel produit, y compris les instructions, directives et avertissements, ainsi que la documentation associée peuvent faire l'objet de modifications et de mises à jour. Pour obtenir des informations actualisées sur le produit, rendez-vous sur www.dometic.com.

Sommaire

1	Related documents	2
2	Explanation of symbols and safety instructions	2
2.1	Recognize safety information	2
2.2	Understand signal words	2
2.3	Supplemental directives	3
2.4	General safety messages	3
3	Intended use	3
4	General information	3
4.1	Tools and materials	3
4.2	Compatibility	3
5	Preinstallation	4
5.1	Removing the ADB	4
5.2	Installing the air conditioner	4
6	Installation	5
6.1	Configuring the CCC 2 Electronic Controls ..	6
6.2	Completing the installation	6
7	Disposal	7
	Limited ONE-Year Warranty	7

1 Documents associés



Vous trouverez le manuel d'installation en français en ligne à l'adresse <http://qr.dometic.com/beGoTI>



Vous trouverez le manuel d'installation en espagnol en ligne à l'adresse <http://qr.dometic.com/beGoVO>

2 Description des symboles et consignes de sécurité

Ce manuel contient des consignes et des instructions de sécurité pour vous aider à éliminer ou à réduire les risques d'accident et de blessure.

2.1 Reconnaître les consignes de sécurité

⚠ Il s'agit du symbole d'alerte de sécurité. Il est utilisé pour vous alerter des risques de blessures physiques. Respectez les instructions de sécurité qui suivent ce symbole pour éviter tout risque de blessure grave ou mortelle.

2.2 Comprendre les mots de signalement

Un mot de signalement identifie les messages relatifs à la sécurité et aux dégâts matériels en indiquant le degré ou le niveau de gravité du danger.

⚠ AVERTISSEMENT

Indique une situation dangereuse qui, si elle n'est **pas** évitée, est susceptible d'entraîner des blessures graves, voire mortelles.

PRUDENCE : Utilisé pour les pratiques **non** liées aux blessures physiques.

i Fournit des informations supplémentaires qui ne sont pas liées à des blessures physiques.

2.3 Directives supplémentaires

Pour réduire le risque d'accidents et de blessures, respectez les consignes suivantes avant d'installer cet appareil :

- Lisez et respectez toutes les consignes et instructions de sécurité.
- Lisez attentivement ces instructions avant d'installer ce produit.
- L'installation doit être conforme à toutes les réglementations locales ou nationales applicables, y compris la dernière édition des normes suivantes :

ÉTATS-UNIS.

ANSI/NFPA70, National Electrical Code (NEC)

ANSI/NFPA1192, Code des véhicules de plaisance

Canada

CSA C22.1, Parties I et II, Code canadien de l'électricité

2.4 Messages de sécurité généraux

⚠ AVERTISSEMENT : Il existe un danger d'électrocution ! Le non-respect des mises en garde suivantes peut entraîner des blessures graves, voire mortelles :

- Utilisez uniquement des pièces de rechange et des composants Dometic spécialement approuvés pour une utilisation avec l'appareil.
- Évitez toute opération d'installation, de réglage, de modification, d'entretien ou de maintenance incorrecte sur l'appareil. L'entretien et la maintenance **doivent** uniquement être effectués par un technicien qualifié.
- Ne modifiez **pas** ce produit de quelque manière que ce soit. Toute modification peut présenter de graves dangers.

3 Usage conforme

Le kit de chauffage (ci-après désigné par le terme « chauffage ») est uniquement destiné à être installé dans les véhicules de plaisance (RV) équipés d'un climatiseur et d'un caisson de distribution d'air (ADB) compatibles. Voir « Compatibilité », page 4. Le chauffage n'est pas destiné à être installé et ne peut pas être installé

sur un climatiseur équipé de cartes de commande électroniques intégrées.

Ce chauffage convient uniquement à l'usage et à l'application prévus, conformément au présent manuel d'instructions.

Ce manuel fournit les informations nécessaires pour installer correctement le chauffage. Une installation, une utilisation ou un entretien inappropriés entraînera des performances insatisfaisantes et une éventuelle défaillance. Le fabricant décline toute responsabilité en cas de blessure ou de dommage résultant :

- d'un montage ou d'un raccordement incorrect, y compris d'une surtension
- d'un entretien inadapté ou de l'utilisation de pièces de rechange autres que les pièces de rechange d'origine fournies par le fabricant
- de modifications apportées au produit sans autorisation explicite du fabricant
- d'usages différents de ceux décrits dans ce manuel.

Dometic se réserve le droit de modifier l'apparence et les spécifications produit.

4 Remarques générales

Cette section contient des informations sur les outils, les pièces incluses et les équipements compatibles.

i Les images utilisées dans ce document sont fournies à titre de référence uniquement. Les composants et leurs emplacements peuvent varier selon les modèles de produit. Les mesures peuvent varier de $\pm 0,38$ po (10 mm).

4.1 Outils et matériaux

Dometic recommande d'utiliser les outils et matériaux suivants lors de l'installation de l'appareil.

Pièces incluses	Quantité
Chauffage électrique	1
Vis S 10-16 x 0,5	4

Outils recommandés	
Tournevis/embout cruciforme n° 2	Cutter

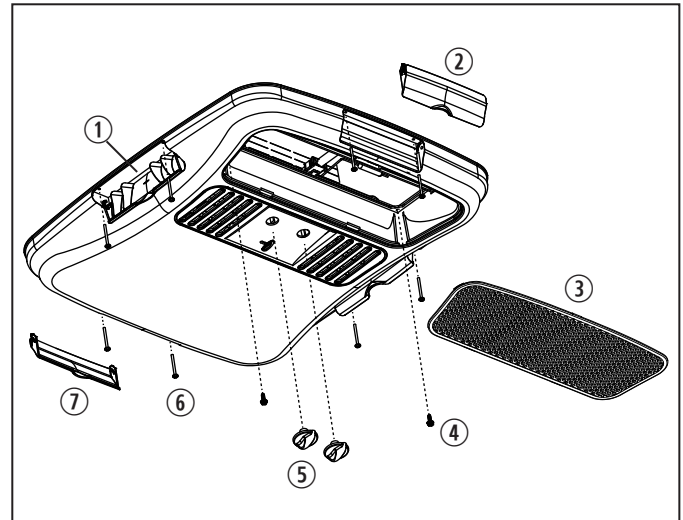
4.2 Compatibilité

Ce produit est compatible avec les équipements suivants.

Caisson de distribution d'air (ADB)	Climatiseur	Boîtier de relais	Type de thermostat			
3314850,000	457915	3312020,000	CCC 2			
	459516					
	540315					
	540316					
	640312					
3314851,000	640315	3313189,049 3313189,056	SZLCD			
	B57915					
	B59516					
	3314851,000			457915	sans objet	Mécanique
				459516		
540315						
540316						
FJX3473M						
FJX3573M						
640312						
640315						
B57915						
B59516						

- Si le climatiseur est installé, le caisson de distribution d'air doit être déposé. Accédez à la section « Dépose du caisson de distribution d'air », page 4.
- Si le climatiseur n'est pas encore installé, passez à la section « Installation du climatiseur », page 5.

5.1 Dépose du caisson de distribution d'air



1 Dépose du caisson de distribution d'air

- ① Trappe de l'évent latéral
- ② Trappe de l'évent avant
- ③ Grille de l'évent de retour d'air
- ④ Vis à tôle
- ⑤ Boutons de commande
- ⑥ Vis de montage
- ⑦ Trappe de l'évent arrière

- Dégagez les boutons de commande (modèles à commandes mécaniques uniquement) des arbres du commutateur et du thermostat.
- Ouvrez les trappes des deux événements latéraux pour accéder aux vis de montage.
- Retirez les trappes des événements avant et arrière pour accéder aux vis de montage.
- Retirez la grille de l'évent de retour d'air.
- Retirez les 8 vis de montage.

5 Pré-installation

⚠ AVERTISSEMENT : Il existe un danger d'électrocution !

Débranchez l'alimentation 120 VCA du véhicule de plaisance. Le non-respect de ces mises en garde peut entraîner des blessures graves, voire mortelles.

PRUDENCE : Déconnectez la borne positive (+) 12 VCC de la batterie d'alimentation.

Cette section décrit les étapes à réaliser avant l'installation du chauffage.

- Débranchez les alimentations 120 VCA et 12 VCC.
- Le chauffage peut être installé avant ou après l'installation du climatiseur.

6. Tout en maintenant le caisson de distribution d'air, retirez les deux vis à tête qui fixent le caisson de distribution d'air au gabarit de plafond.

7. Passez à la section « Installation », page 5.

5.2 Installation du climatiseur

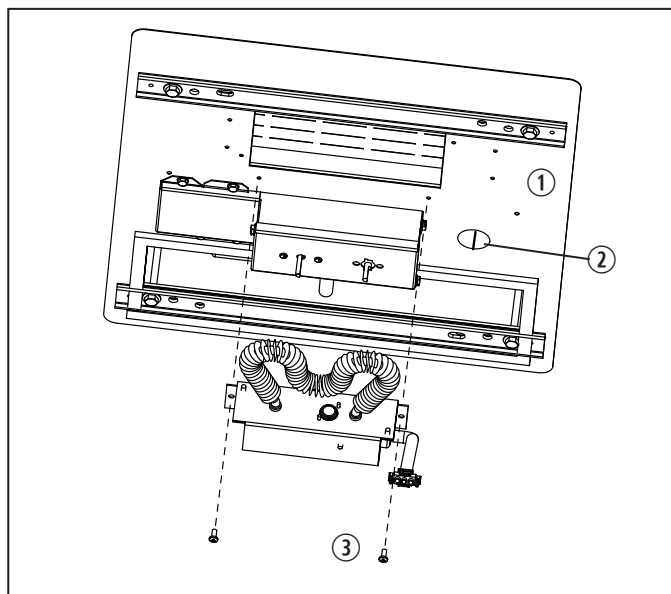
1. Suivez les instructions du manuel d'installation du climatiseur et arrêtez-vous aux étapes d'installation du caisson de distribution d'air.

2. Passez à la section « Installation », page 5.

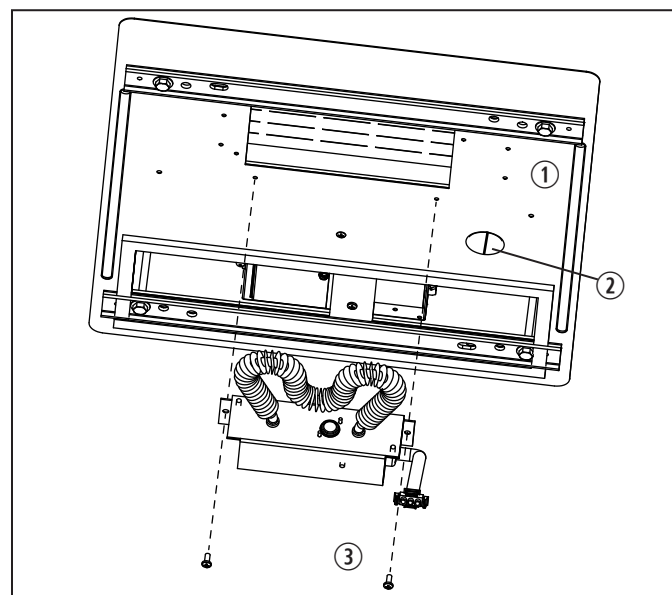
6 Installation

i Le chauffage se monte directement sur le gabarit de plafond par le dessous.

Cette section décrit comment installer le chauffage sur un gabarit de plafond mécanique ou électronique.



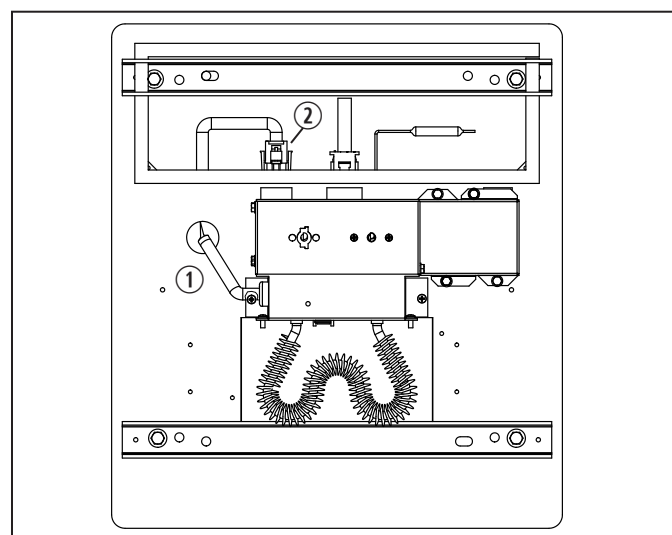
2 Gabarit de plafond mécanique



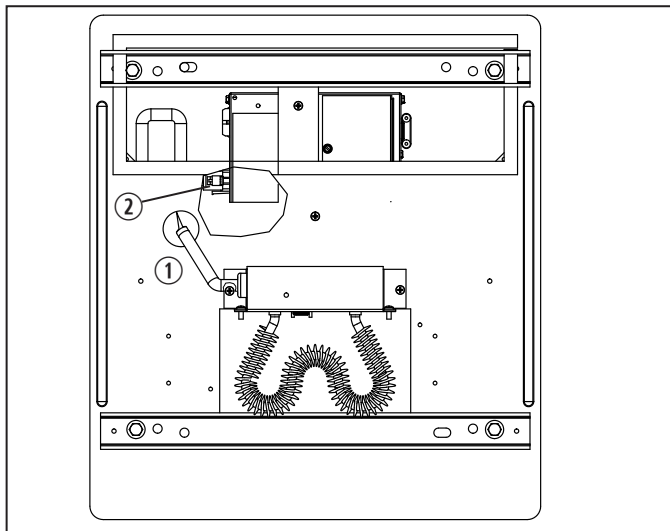
3 Gabarit de plafond électronique

- ① Isolant
- ② Encoche
- ③ Vis S 10-16 x 0,5

1. Fixez le chauffage au gabarit de plafond à l'aide de deux vis S 10-16 x 0,5.
2. Découpez une encoche dans l'isolant pour acheminer le câble de chauffage.



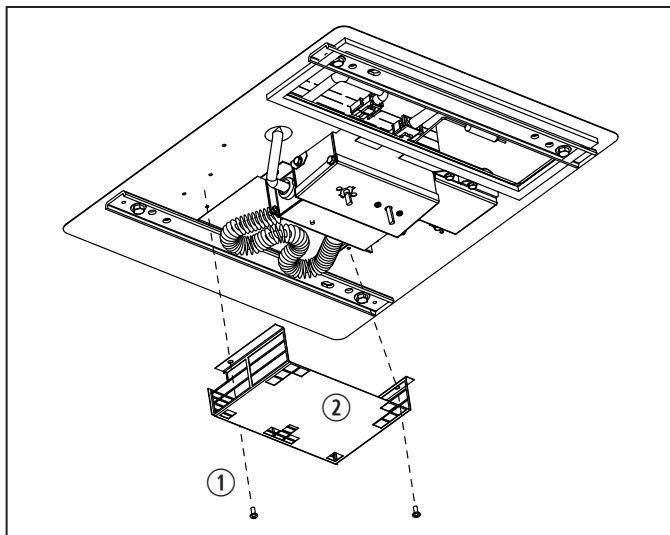
4 Boîtier de commande mécanique



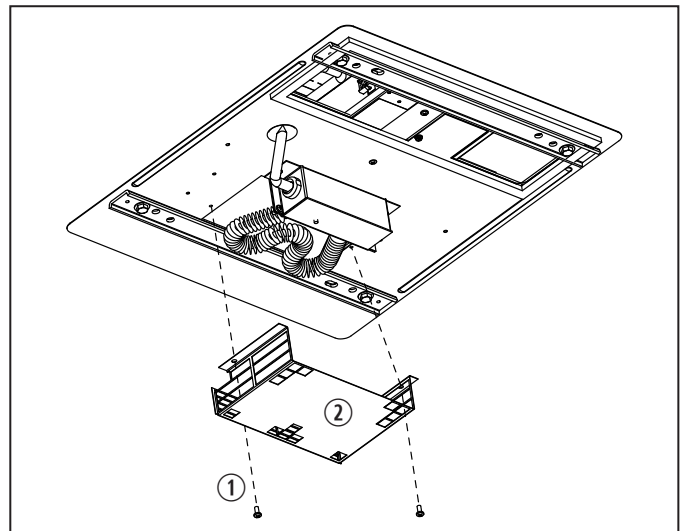
5 Boîtier de commande électronique

- ① Câble électrique à 3 broches ② Connecteur

3. Acheminez le câble électrique à 3 broches du chauffage à travers l'encoche de l'isolant et branchez-le au connecteur du boîtier de commande.



6 Gabarit de plafond mécanique



7 Gabarit de plafond électronique

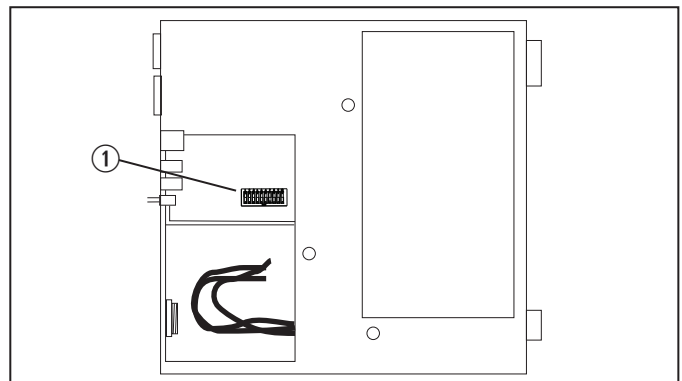
- ① Vis S 10-16 x 0,5 ② Carter du chauffage

4. Fixez le carter du chauffage au gabarit de plafond à l'aide des vis S 10-16 x 0,5.

5. Effectuez l'une des opérations suivantes :

- Si le climatiseur n'est pas installé, revenez au manuel d'installation pour terminer l'installation.
- Si le thermostat est de type CCC 2, passez à la section « Configuration des commandes électroniques CCC 2 », page 6.
- Si vous avez retiré le caisson de distribution d'air lors de la pré-installation, passez à la section « Finalisation de l'installation », page 7.

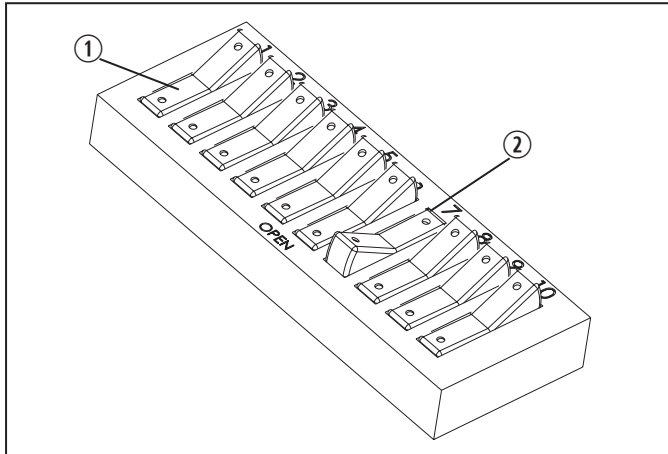
6.1 Configuration des commandes électroniques CCC 2



8 Boîtier de commande électronique

- ① Commutateurs DIP

1. Retirez le capot du boîtier de commande électrique.



9 Position du commutateur DIP

- ① Arrêt ② Marche

2. Placez le commutateur DIP 6 en position Marche.
3. Remplacez le capot du boîtier de commande électrique.
4. Passez à la section « Finalisation de l'installation », page 7.

6.2 Finalisation de l'installation

1. Suivez les étapes de retrait du caisson de distribution d'air dans l'ordre inverse.
2. Rebranchez les alimentations 120 VCA et 12 VCC.
3. Si le thermostat est de type CCC 2, réinitialisez le système.

i Lorsqu'un commutateur DIP est activé après la configuration initiale, une réinitialisation du système doit être effectuée avant que le thermostat CCC 2 ne reconnaisse la sélection mise à jour.

- a. Assurez-vous que le thermostat est en position **Arrêt**.
- b. Appuyez simultanément sur les boutons **Mode** et **Zone**. L'écran LCD affiche « IniT » et toutes les zones disponibles.
- c. Relâchez les boutons **Mode** et **Zone**.
- d. Appuyez sur le bouton **Marche/Arrêt** pour quitter la configuration du système.

4. Reportez-vous au guide de l'utilisateur ou aux instructions d'utilisation de votre climatiseur et vérifiez que toutes les fonctions du système installé sont opérationnelles. Si ce n'est pas le cas, débranchez les alimentations 120 VCA et 12 VCC et vérifiez que tout le câblage est correct.

7 Mise au rebut



Dans la mesure du possible, mettez au rebut les emballages dans les conteneurs de déchets recyclables prévus à cet effet. Contactez le centre de recyclage local ou votre revendeur spécialisé pour savoir comment mettre le produit au rebut conformément à l'ensemble des réglementations nationales et locales en vigueur.

GARANTIE LIMITÉE D'UN AN

GARANTIE LIMITÉE D'UN AN DISPONIBLE SUR [DOMETIC.COM/EN-US/TERMS-AND-CONDITIONS-CONSUMER/WARRANTY](https://www.dometic.com/en-us/terms-and-conditions-consumer/warranty).

POUR TOUTE QUESTION OU POUR OBTENIR UNE COPIE GRATUITE DE LA GARANTIE LIMITÉE, CONTACTEZ :

DOMETIC CORPORATION
CUSTOMER SUPPORT CENTER
5155 VERDANT DRIVE
ELKHART, INDIANA 46516
1-800-544-4881

Copyright

© 2023 Dometic Group. The visual appearance of the contents of this manual is protected by copyright and design law. The underlying technical design and the products contained herein may be protected by design, patent or be patent pending. The trademarks mentioned in this manual belong to Dometic Sweden AB. All rights are reserved.

dometic.com

**VOTRE
REVENDEUR
LOCAL**

dometic.com/dealer

**VOTRE
SUPPORT
LOCAL**

dometic.com/contact

**VOTRE BUREAU
DE
VENTE LOCAL**

dometic.com/sales-offices
