

↗ DOMETIC

CLIMATIZACIÓN

ACCESORIOS

3314998.000

ES	Kit de calefacción
	Manual de instalación2

⚠ ADVERTENCIA
Cáncer y daños reproductivos www.P65Warnings.ca.gov

Servicio de asistencia técnica y puntos de distribución

Visite: www.dometic.com

Lea atentamente estas instrucciones y siga las indicaciones, directrices y advertencias incluidas en este manual para asegurarse de que instala, utiliza y mantiene correctamente el producto en todo momento. Estas instrucciones DEBEN permanecer con este producto.

Al utilizar el producto, usted confirma que ha leído cuidadosamente todas las instrucciones, directrices y advertencias, y que entiende y acepta cumplir los términos y condiciones aquí establecidos. Usted se compromete a utilizar este producto solo para el propósito y la aplicación previstos y de acuerdo con las instrucciones, directrices y advertencias establecidas en este manual del producto, así como de acuerdo con todas las leyes y reglamentos aplicables. La no lectura e incumplimiento de las instrucciones y advertencias aquí expuestas puede causarle lesiones a usted o a terceros, daños en el producto o daños en otras propiedades cercanas. Este manual del producto, incluyendo las instrucciones, directrices y advertencias, y la documentación relacionada, pueden estar sujetos a cambios y actualizaciones. Para obtener información actualizada sobre el producto, visite www.dometic.com.

Índice

- 1 Related documents 2**
- 2 Explanation of symbols and safety instructions 2**
 - 2.1 Recognize safety information 2
 - 2.2 Understand signal words 2
 - 2.3 Supplemental directives 3
 - 2.4 General safety messages. 3
- 3 Intended use 3**
- 4 General information 3**
 - 4.1 Tools and materials 3
 - 4.2 Compatibility 3
- 5 Preinstallation 4**
 - 5.1 Removing the ADB 4
 - 5.2 Installing the air conditioner 4
- 6 Installation 5**
 - 6.1 Configuring the CCC 2 Electronic Controls. . 6
 - 6.2 Completing the installation. 6
- 7 Disposal 7**
- Limited ONE-Year Warranty. 7**

1 Documentación relacionada



Encontrará el manual de instalación en francés en <http://qr.dometic.com/beGoTI>



Encontrará el manual de instalación en español en <http://qr.dometic.com/beGoVO>

2 Descripción de los símbolos e instrucciones de seguridad

Este manual contiene información de seguridad e instrucciones para ayudarle a eliminar o reducir el riesgo de accidentes y lesiones.

2.1 Identificar la información de seguridad

⚠ Este es el símbolo de alerta de seguridad.
Se utiliza para alertarle de los posibles riesgos de lesiones físicas. Respetar todos los mensajes de seguridad que siguen a este símbolo para evitar posibles lesiones o incluso la muerte.

2.2 Interpretar los avisos

Una palabra de advertencia señalará los mensajes de seguridad y de daño material, y también indicará el grado o nivel de gravedad del riesgo.

⚠ ADVERTENCIA
Indica una situación peligrosa que, si **no** se evita, podría causar la muerte o graves lesiones.

ATENCIÓN: Se utiliza para referirse a prácticas **no** relacionadas con lesiones físicas.

i Indica información adicional que no está relacionada con lesiones físicas.

2.3 Normativas complementarias

Para reducir el riesgo de accidentes y lesiones, se deben cumplir las siguientes directrices antes de proceder a la instalación de este aparato:

- Leer y respetar toda la información y las instrucciones de seguridad.
- Leer y comprender estas instrucciones antes de instalar este producto.
- La instalación debe cumplir con todos los códigos locales o nacionales vigentes, incluyendo la última edición de las siguientes normas:

EE. UU.

ANSI/NFPA70, National Electrical Code (NEC)

ANSI/NFPA1192, Recreational Vehicles Code

Canadá

CSA C22.1, Partes I y II, Canadian Electrical Code

2.4 Mensajes generales de seguridad

⚠️ ADVERTENCIA: ¡Peligro de descarga eléctrica! El incumplimiento de las siguientes advertencias puede causar la muerte o graves lesiones:

- Utilizar exclusivamente piezas de repuesto y componentes de Dometic que estén específicamente aprobados para su uso con el producto.
- Evitar una instalación, ajuste, modificación, servicio o mantenimiento inadecuados del electrodoméstico. El servicio técnico y el mantenimiento **deben** ser realizados únicamente por personal cualificado.
- **No** modifique este producto de ninguna manera. Realizar cualquier modificación puede ser extremadamente peligroso.

3 Uso previsto

El kit de calefacción (en lo sucesivo denominado calefacción) está diseñado única y exclusivamente para vehículos recreativos (RV) provistos de equipo de aire acondicionado y caja de distribución de aire (ADB) compatibles. Véase "Compatibilidad" en la página

4. La calefacción no está diseñada para ser instalada en equipos de aire acondicionado con placas de control electrónico integrales.

Esta calefacción solo es apta para el uso previsto y la aplicación de acuerdo con estas instrucciones.

Este manual proporciona la información necesaria para la instalación adecuada de la calefacción. Una instalación deficiente y/o un uso y mantenimiento inadecuados conllevan un rendimiento insatisfactorio y posibles fallos. El fabricante no se hace responsable de ninguna lesión o daño en el producto ocasionados por:

- Un montaje o conexión incorrectos, incluido un exceso de tensión
- Un mantenimiento incorrecto o el uso de piezas de repuesto distintas de las originales proporcionadas por el fabricante
- Modificaciones realizadas en el producto sin el expreso consentimiento del fabricante
- Uso con una finalidad distinta de la descrita en las instrucciones

Dometic se reserva el derecho de cambiar la apariencia y las especificaciones del producto.

4 Indicaciones generales

Esta sección contiene información sobre herramientas, piezas incluidas y equipos compatibles.

i Las imágenes utilizadas en este documento son solo para fines de referencia. Los componentes y su ubicación pueden variar según los modelos de productos específicos. Las medidas pueden variar $\pm 0,38$ in (10 mm).

4.1 Herramientas y materiales

Dometic recomienda utilizar las siguientes herramientas y materiales al instalar el aparato.

Piezas incluidas	Cantidad
Calefacción eléctrica	1
Tornillo S10-16 x .5	4

Herramientas recomendadas

Destornillador/punta Phillips núm. 2	Navaja multiusos
---	------------------

4.2 Compatibilidad

Este producto es compatible con los siguientes equipos.

ADB	Equipo de aire acondicionado	Caja de relés	Tipo de termostato
3314850,000	457915	3312020,000	CCC 2
	459516		
	540315		
	540316		
	640312		
3314851,000	640315	3313189.049 3313189.056	SZLCD
	B57915		
	B59516		
	B59516		
3314851,000	457915	N/D	Mecánico
	459516		
	540315		
	540316		
	FJX3473M		
	FJX3573M		
	640312		
	640315		
	B57915		
	B59516		

5 Preinstalación**⚠ ADVERTENCIA: ¡Peligro de descarga eléctrica!**

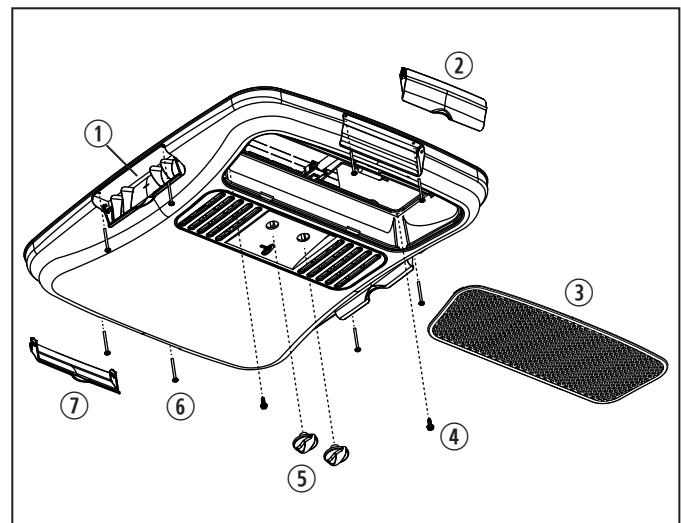
Desconecte la alimentación de 120 V CA del RV. El incumplimiento de esta advertencia puede ocasionar la muerte o lesiones graves.

ATENCIÓN: Desconecte el terminal positivo (+) de 12 V CC de la batería de alimentación.

Esta sección describe los pasos a seguir antes de instalar la calefacción.

1. Desconecte las fuentes de alimentación de 120 V CA y 12 V CC.
2. La calefacción se puede instalar antes o después de instalar el aire acondicionado.

- Si el aire acondicionado está instalado, será necesario retirar la ADB. Vaya a "Extracción de la ADB" en la página 4.
- Si el aire acondicionado no está instalado todavía, vaya a "Instalación del aire acondicionado" en la página 5.

5.1 Extracción de la ADB**1 Extracción de la ADB**

- ① Puerta de ventilación lateral
- ② Puerta de ventilación delantera
- ③ Rejilla de ventilación del aire de retorno
- ④ Tornillo para metal
- ⑤ Mandos de control lateral
- ⑥ Tornillo de montaje delantero
- ⑦ Puerta de ventilación trasera

1. Extraiga los mandos de control (solo en modelos con control mecánico) de los ejes del interruptor y del termostato.
2. Abra las dos puertas de ventilación laterales para acceder a los tornillos de montaje.
3. Retire las puertas de ventilación delantera y trasera para acceder a los tornillos de montaje.
4. Retire la rejilla de ventilación del aire de retorno.
5. Extraiga los 8 tornillos de montaje.
6. Mientras sujeta la ADB, retire los dos tornillos para metal que fijan la ADB a la plantilla de techo.

7. Continúe con "Instalación" en la página 5.

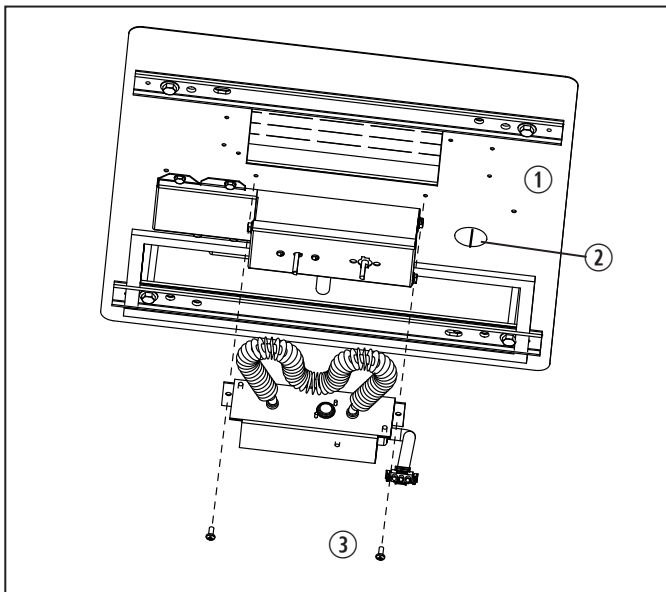
5.2 Instalación del aire acondicionado

1. Siga las instrucciones del manual de instalación del aire acondicionado, pero deténgase cuando llegue a los pasos para instalar la ADB.
2. Continúe con "Instalación" en la página 5.

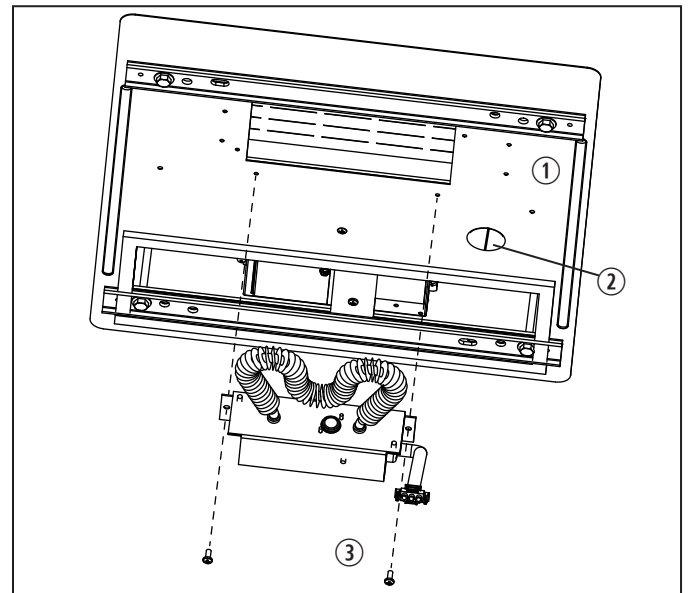
6 Instalación

i La calefacción se instala directamente en la plantilla del techo desde la parte inferior.

En esta sección se describe cómo instalar la calefacción en una plantilla de techo mecánica o electrónica.



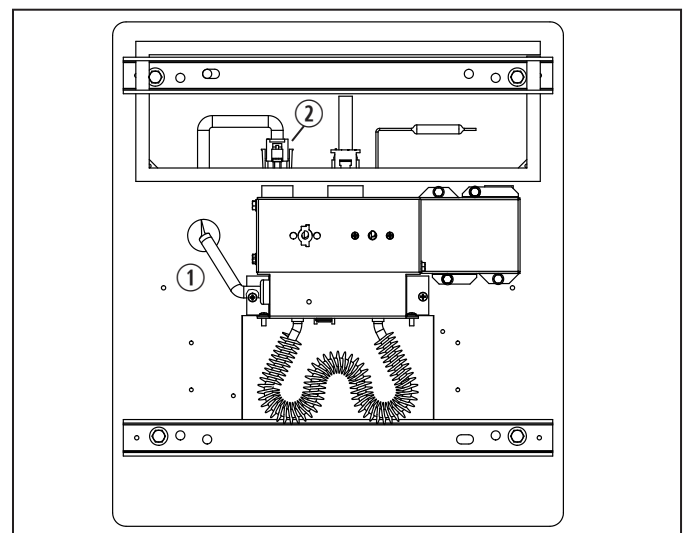
2 Plantilla de techo mecánica



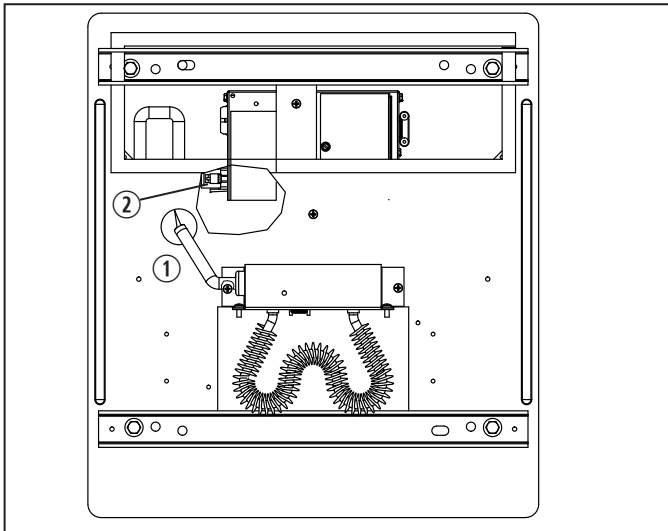
3 Plantilla de techo electrónica

- ① Aislamiento
- ② Ranura
- ③ Tornillo S 10-16 x .50

1. Fije la calefacción a la plantilla de techo con dos tornillos S 10-16 x .50.
2. Corte una ranura a través del aislamiento para pasar el cable de la calefacción.



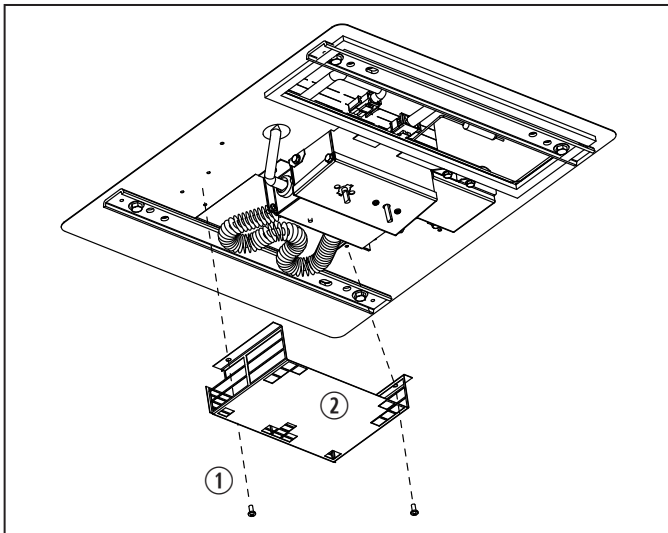
4 Caja de control mecánico



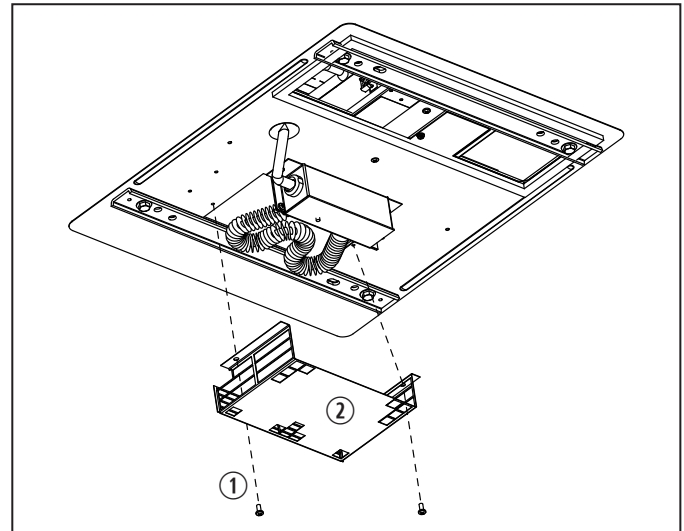
5 Caja de control electrónico

- ① Cable eléctrico de 3 pines ② Conector pines

3. Pase el cable eléctrico de 3 pines desde el calentador a través de la ranura del aislamiento y enchúfelo en el conector de la caja de control.



6 Plantilla de techo mecánica



7 Plantilla de techo electrónica

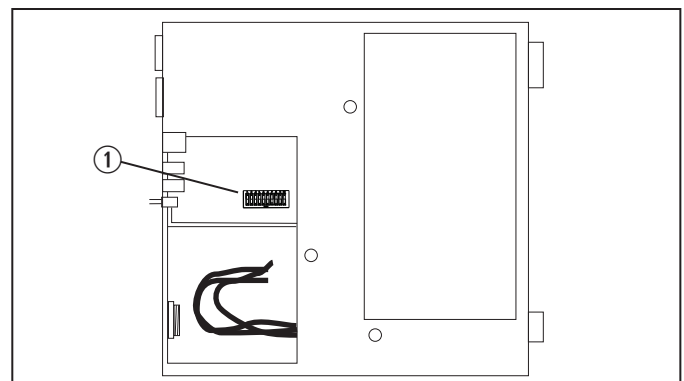
- ① Tornillo S 10-16 x .50 ② Protección de la calefacción

4. Fije el protector de la calefacción a la plantilla de techo con los tornillos S 10-16 x .50.

5. Lleve a cabo uno de los siguientes pasos:

- Si el aire acondicionado no está instalado, vuelva a las instrucciones para finalizar la instalación.
- Si el termostato es un CCC 2, vaya a "Configuración de los controles electrónicos CCC 2" en la página 6.
- Si ha retirado la ADB durante la preinstalación, vaya a "Finalización de la instalación" en la página 7.

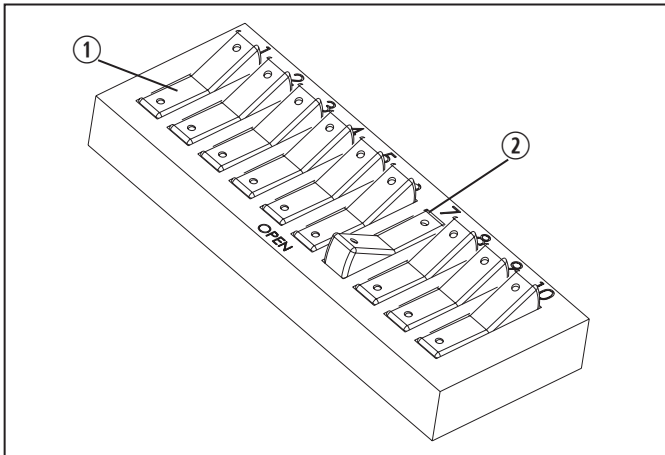
6.1 Configuración de los controles electrónicos CCC 2



8 Caja de control eléctrico

① Interruptores DIP

1. Retire la cubierta de la caja de control eléctrico.



9 Posición del interruptor DIP

① ON

② OFF

2. Coloque el interruptor DIP 6 en la posición ON.
3. Retire la cubierta de la caja de control eléctrico.
4. Continúe con "Finalización de la instalación" en la página 7.

6.2 Finalización de la instalación

1. Siga en orden inverso los pasos para extraer la ADB.
2. Desconecte las fuentes de alimentación de 120 V CA y 12 V CC.
3. Si el termostato es un CCC 2, reinicie el sistema.

i Cuando se activa un interruptor DIP después de la configuración inicial, es necesario reiniciar el sistema antes de que el termostato CCC 2 reconozca la selección actualizada.

- a. Asegúrese de que el termostato está desactivado (**OFF**).
- b. Pulse simultáneamente los botones de **Modo** y **Zona**. La pantalla LCD mostrará IniT y todas las zonas disponibles.
- c. Deje de apretar los botones de **Modo** y **Zona**.
- d. Pulse el botón **ON/OFF** para salir de la configuración del sistema.

4. Consulte la guía del usuario o las instrucciones de funcionamiento del aire acondicionado y compruebe que todas las características del sistema instalado funcionan correctamente. Si no funcionan, desconecte las fuentes de alimentación de 120 V CA y 12 V CC y compruebe que los cables estén bien conectados.

7 Eliminación



Colocar el material de envasado en los contenedores de reciclaje adecuados, siempre que sea posible. Consultar con un punto limpio o con un distribuidor especializado para obtener más información sobre cómo eliminar el producto de acuerdo con todas las normativas nacionales y locales vigentes.

8 Copyright

© 2023 Dometic Group. The visual appearance of the contents of this manual is protected by copyright and design law. The underlying technical design and the products contained herein may be protected by design, patent or be patent pending. The trademarks mentioned in this manual belong to Dometic Sweden AB. All rights are reserved.

dometic.com

**SU
DISTRIBUIDOR
LOCAL**

dometic.com/dealer

**SU SERIVCIO DE
ASISTENCIA
LOCAL**

dometic.com/contact

**SU PUNTO DE
VENTA
LOCAL**

dometic.com/sales-offices
